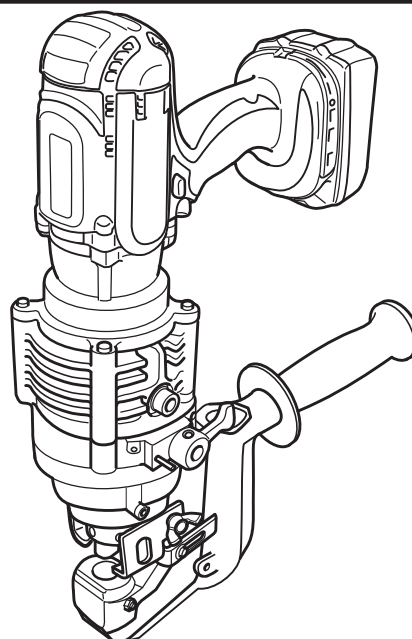




EN	Cordless Hole Puncher	INSTRUCTION MANUAL	6
PL	Akumulatorowa Dziurkarka Do Metalu	INSTRUKCJA OBSŁUGI	18
HU	Akkumulátoros lyukasztógép	HASZNÁLATI KÉZIKÖNYV	31
SK	Akkumulátorový dierovač	NÁVOD NA OBSLUHU	44
CS	Akkumulátorový děrovací nástroj	NÁVOD K OBSLUZE	57
UK	Акумуляторний діркокол	ІНСТРУКЦІЯ З ЕКСПЛУАТАЦІЇ	69
RO	Mașină de perforat fără cablu	MANUAL DE INSTRUCȚIUNI	82
DE	Akku-Lochstanze	BETRIEBSANLEITUNG	95
SL	Brezžični luknjalnik	NAVODILA ZA UPORABO	108
SQ	Shpues vrimash me bateri	MANUALI I PËRDORIMIT	120
BG	Акумуляторен перфоратор	РЪКОВОДСТВО ЗА ЕКСПЛОАТАЦИЯ	133
HR	Bežična bušilica rupa za metal	PRIRUČNIK S UPUTAMA	146
MK	Безжична дупчалка за отвори	УПАТСТВО ЗА УПОТРЕБА	158
SR	Акумуляторски перфоратор	УПУТСТВО ЗА УПОТРЕБУ	171
RU	Акумуляторный дыркокол	РУКОВОДСТВО ПО ЭКСПЛУАТАЦИИ	184

DPP200



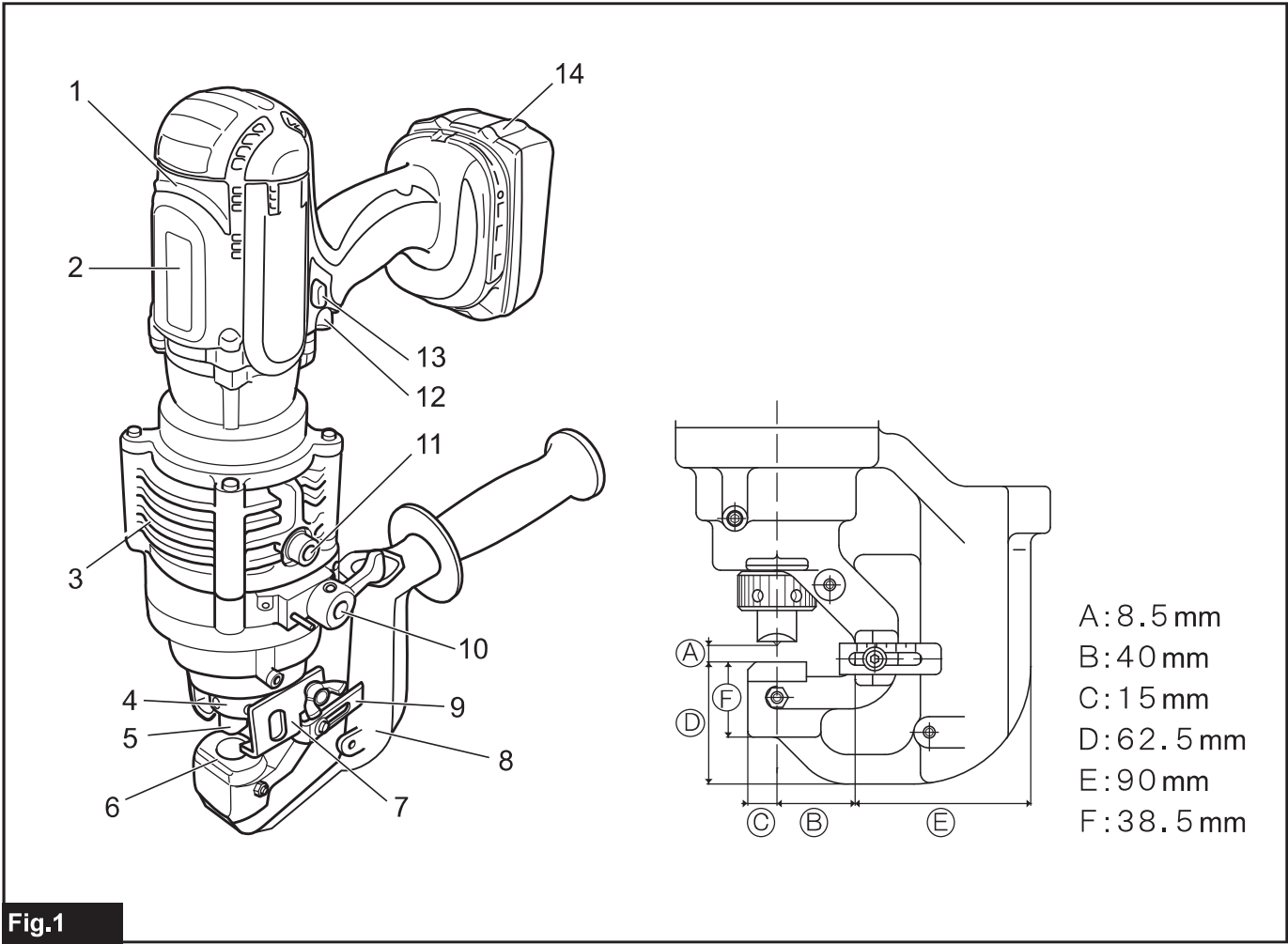


Fig.1

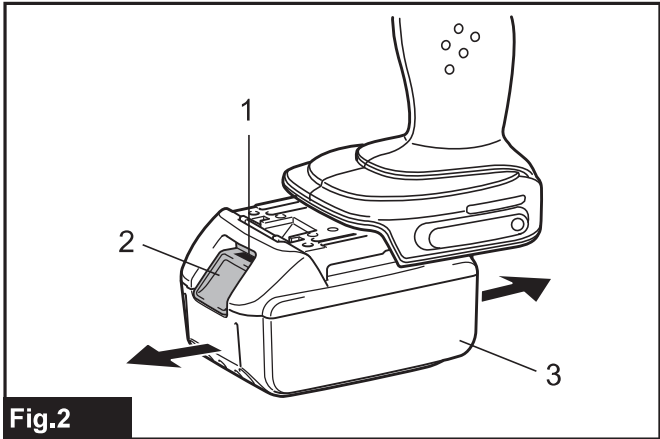


Fig.2

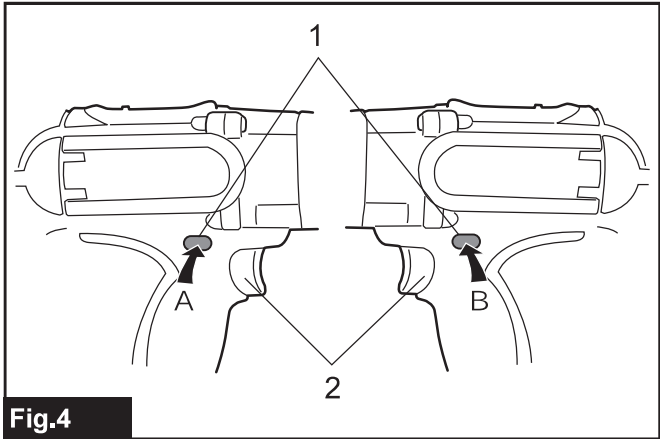


Fig.4

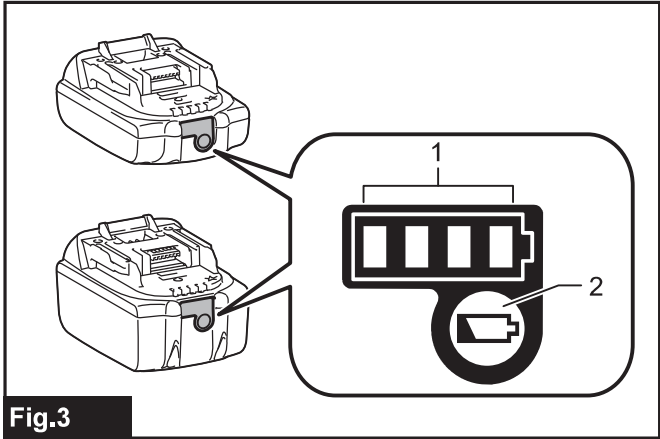


Fig.3

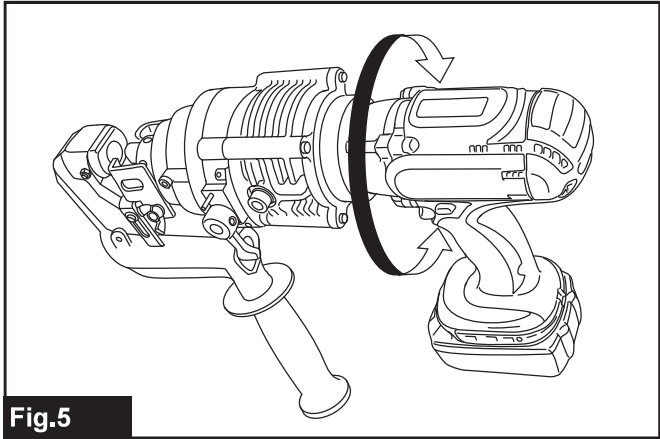
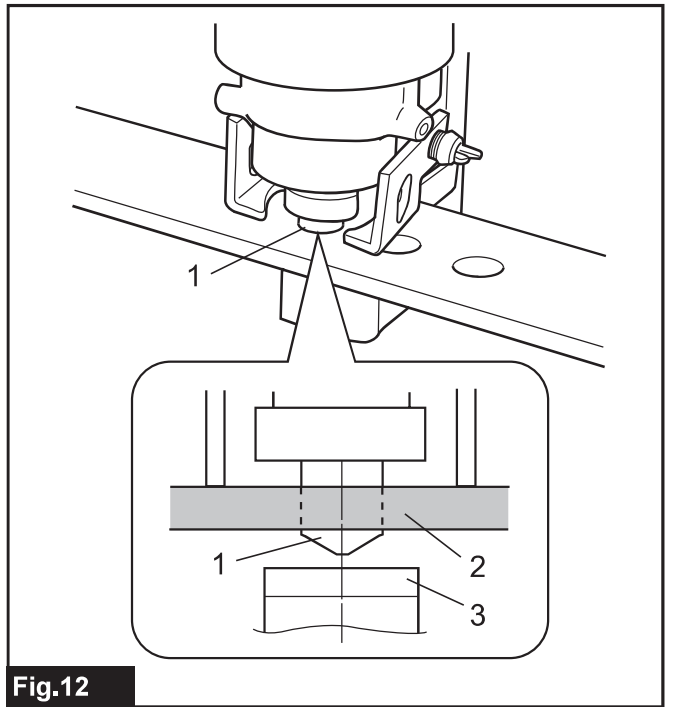
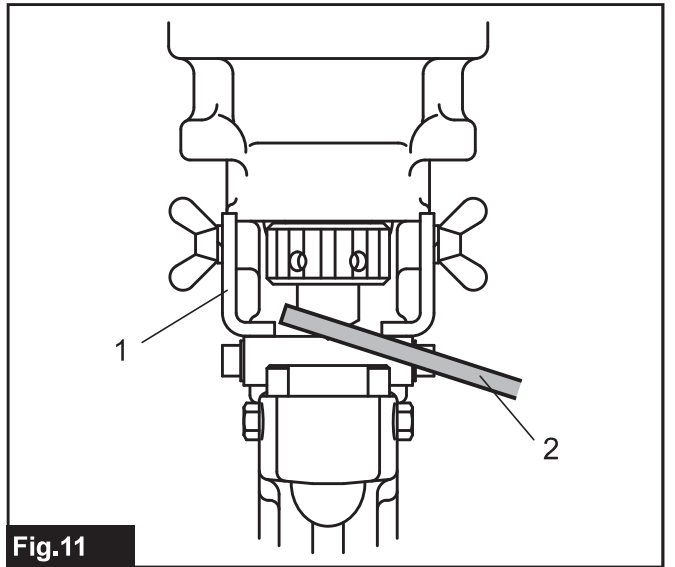
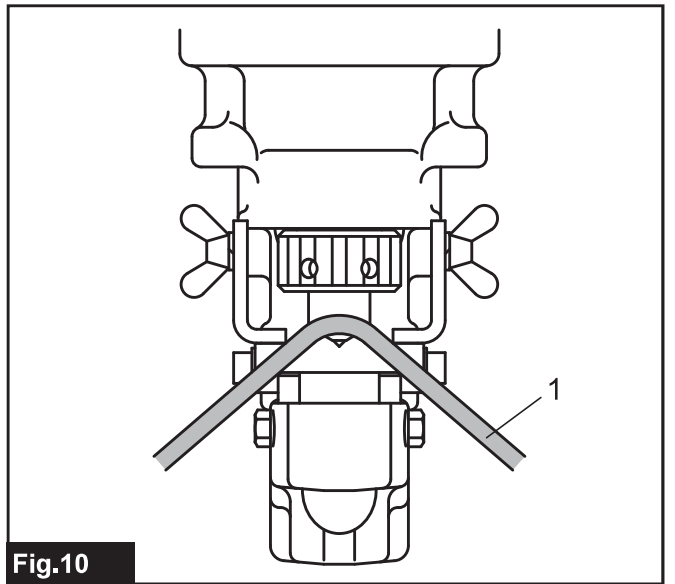
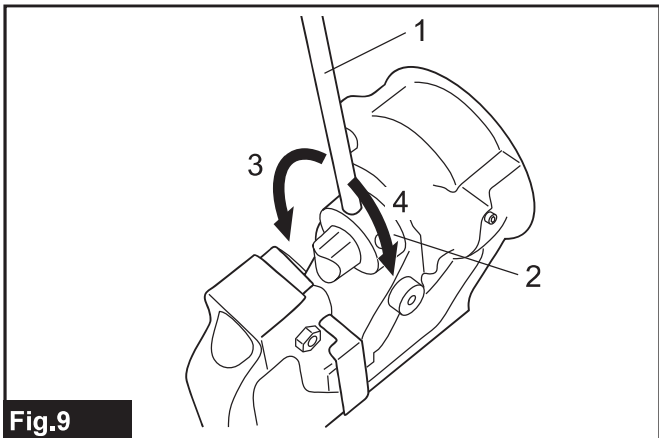
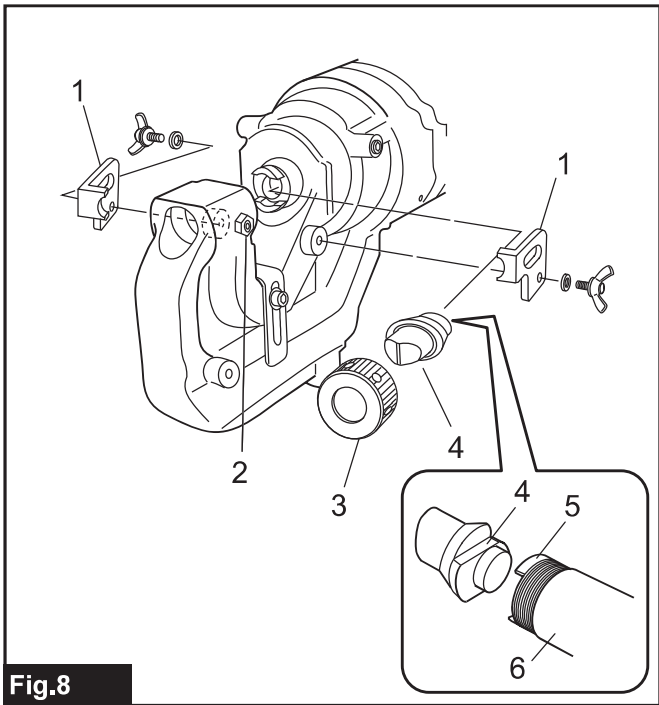
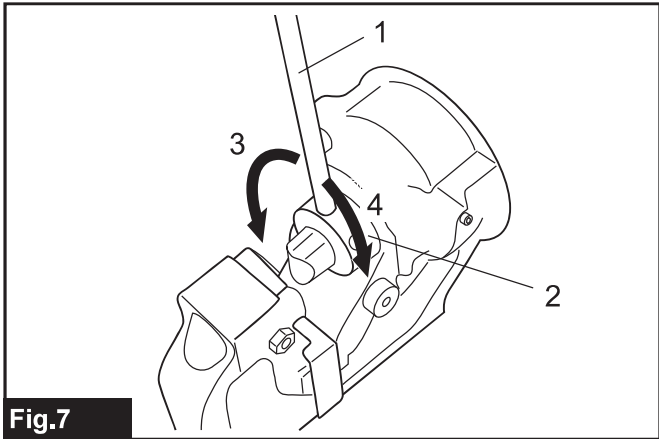
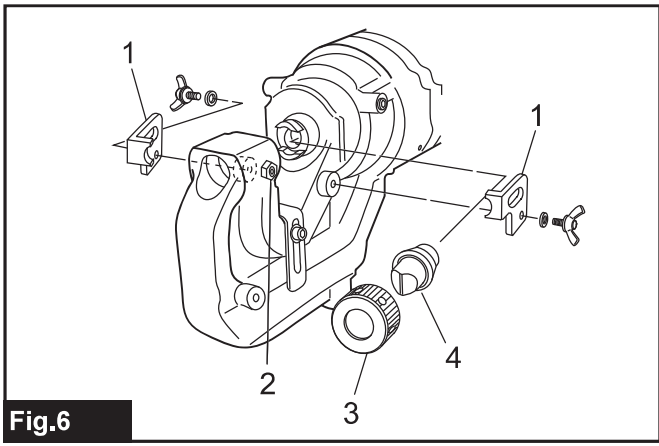


Fig.5



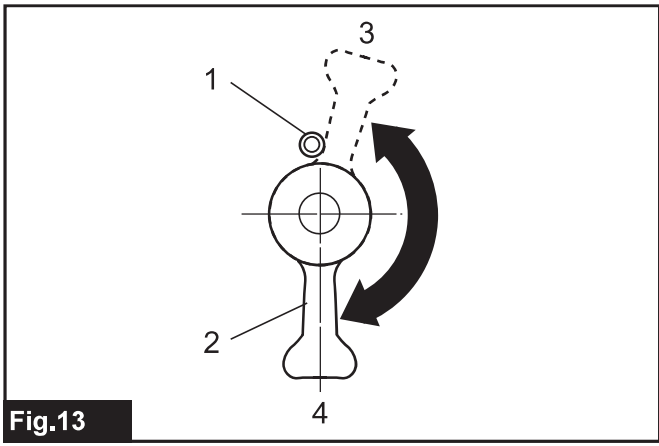


Fig.13

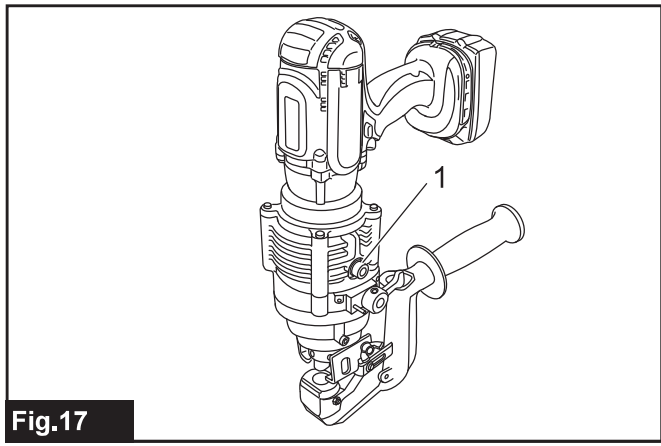


Fig.17

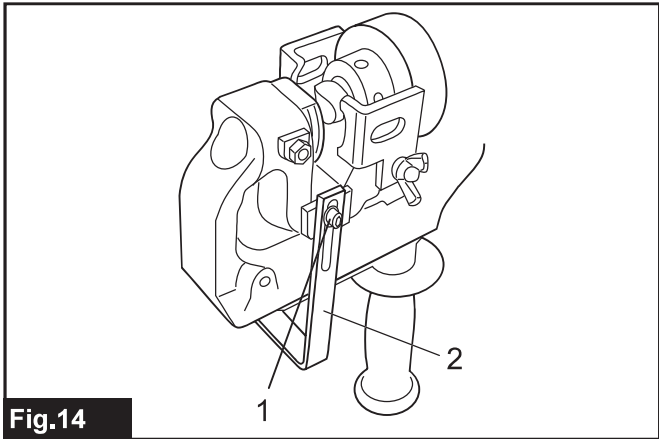


Fig.14

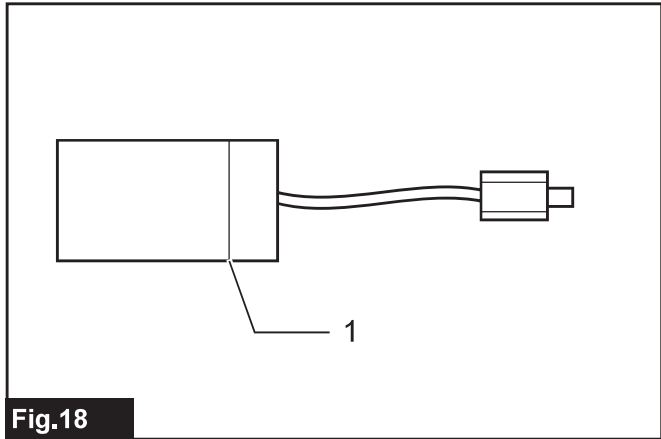


Fig.18

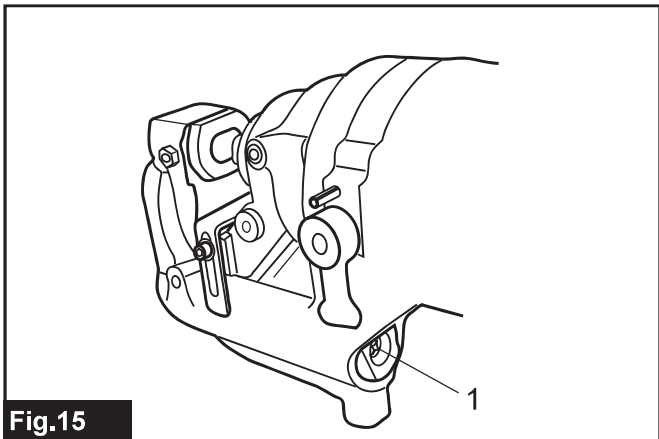


Fig.15

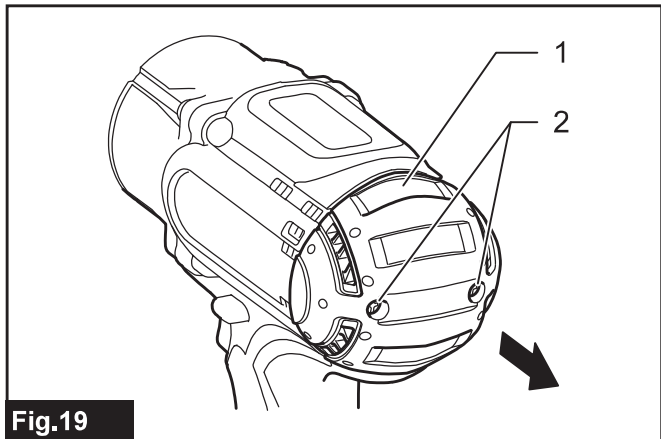


Fig.19

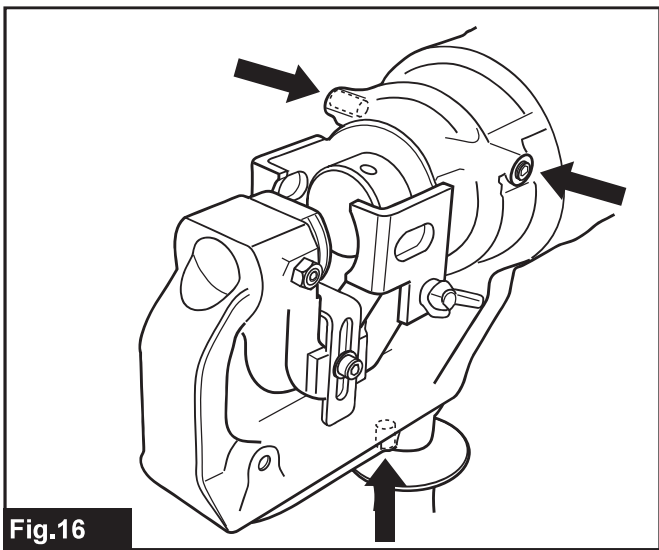


Fig.16

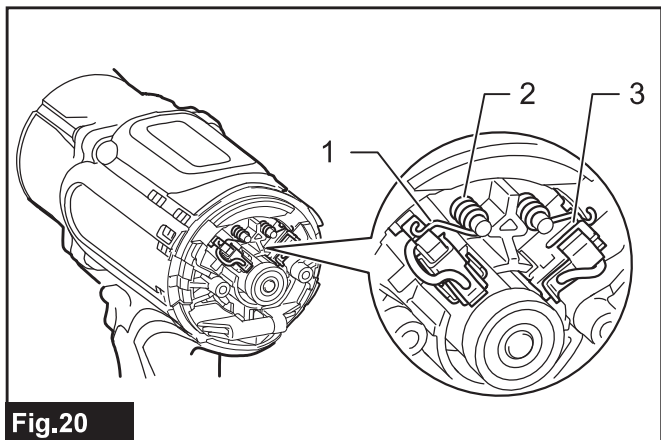
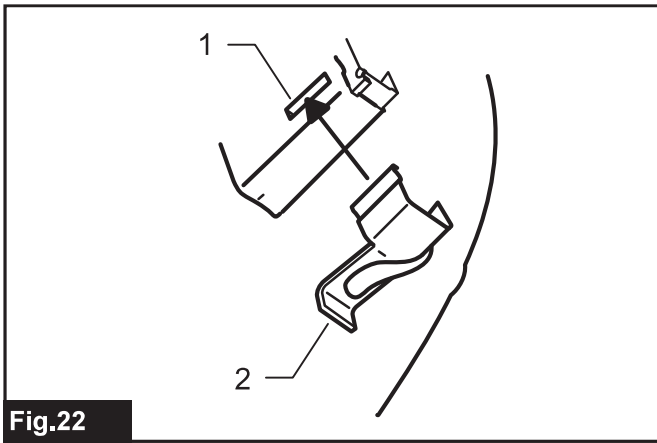
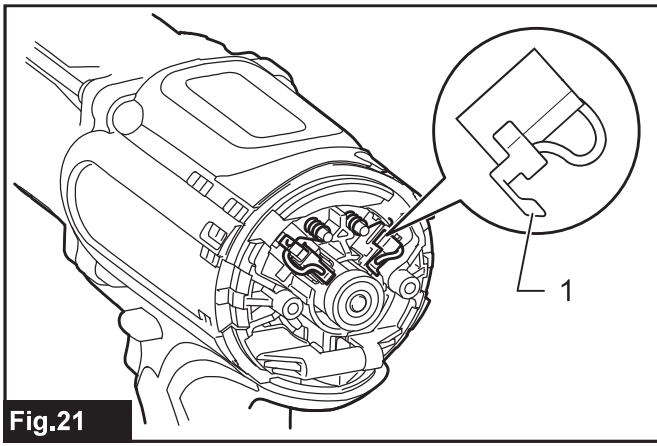


Fig.20



SPECIFIKACE

Model:		DPP200
Max. hloubka hrdla		40 mm
Tvar otvorů		Kulaté/Obdélné
Max. velikost otvoru a tloušťka	U měkké oceli 65 000 psi pevnosti v tahu	Průměr: 20 mm Tloušťka: 8 mm
	U nerezové oceli 89 000 psi pevnosti v tahu	Průměr: 20 mm Tloušťka: 6 mm
Jmenovité napětí		18 V DC
Rozměry (D × Š × V) (s rukojetí)		417 mm × 127 mm × 315 mm
Čistá hmotnost		10,7 - 10,8 kg

- Vzhledem k neustálému výzkumu a vývoji zde uvedené technické údaje podléhají změnám bez upozornění.
- Specifikace se mohou pro různé země lišit.
- Hmotnost s akumulátorem dle EPTA – Procedure 01/2014

Použitelný akumulátor a nabíječka



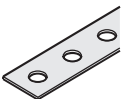
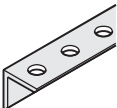
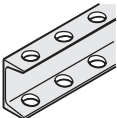
Akumulátor	BL1830B / BL1840B / BL1850B / BL1860B
Nabíječka	DC18RC / DC18RD / DC18RE / DC18SD / DC18SE / DC18SF / DC18SH

- V závislosti na regionu vašeho bydliště nemusí být některé akumulátory a nabíječky k dispozici.

VAROVÁNÍ: Používejte pouze výše uvedené akumulátory a nabíječky. Použití jiných akumulátorů a nabíječek může způsobit zranění a/nebo požár.

Kombinace děrovacího střížníku a střížnice



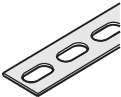
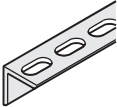
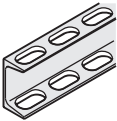
Kulaté děrování

Střížník	Střížnice	Obrobek	Kapacita
		Plochá tyč 	Max: 80 mm × t8 (děrování ve středu)
		Úhel 	Min: 40 mm × 40 mm × t3 Max: 80 mm × 80 mm × t8
		Kanál 	Min: 75 mm × 40 mm Max: 100 mm × 50 mm (děrování na lemu)

Jednotka: mm

Střížník	Střížnice	Pevnost v tahu	
		Měkká ocel (65 000 psi)	Nerezová ocel (89 000 psi)
6	SB6	t2 – t4	t3 – t4
6,5	SB6,5	t2 – t6	t3 – t4
8	SB8	t2 – t6	t3 – t4
8,5	SB8,5	t2 – t6	t3 – t4
10	SB10	t2 – t6	t7,5
11	SB11	t2 – t8	t7,5
12	SB12	t2 – t8	t7,5
13	SB13	t2 – t8	t7,5
14	SB14	t2 – t8	t7,5
15	SB15	t2 – t8	t7,5
16	SB16	t2 – t8	t7,5
18	SB18	t2 – t8	t7,5
19	SB19	t2 – t8	t7,5
20	SB20	t2 – t8	t7,5

Obdélné děrování

Střížník	Střížnice	Obrobek	Kapacita
		Plochá tyč 	Max: 80 mm × t8 (děrování ve středu)
		Úhel 	Min: 40 mm × 40 mm × t3 Max: 80 mm × 80 mm × t8
		Kanál 	Min: 75 mm × 40 mm Max: 100 mm × 50 mm (děrování na lemu)

Jednotka: mm

Střížník	Střížnice	Pevnost v tahu	
		Měkká ocel (65 000 psi)	Nerezová ocel (89 000 psi)
6,5 × 10	6,5 × 10B	t2 – t6	t3 – t4
6,5 × 13	6,5 × 13B	t2 – t6	t3 – t4
8,5 × 13	8,5 × 13B	t2 – t6	t3 – t4
8,5 × 17	8,5 × 17B	t2 – t6	t3 – t4
9 × 13,5	9 × 13,5B	t2 – t6	t3 – t4
9 × 18	9 × 18B	t2 – t6	t3 – t4
10 × 15	10 × 15B	t2 – t8	t7,5
10 × 20	10 × 20B	t2 – t8	t7,5
11 × 16,5	11 × 16,5B	t2 – t8	t7,5
12 × 18	12 × 18B	t2 – t8	t7,5
13 × 19,5	13 × 19,5B	t2 – t8	t7,5
14 × 21	14 × 21B	t2 – t8	t7,5

Symbols

Níže jsou uvedeny symboly, se kterými se můžete při použití náradí setkat. Je důležité, abyste dříve, než s ním začnete pracovat, pochopili jejich význam.



Přečtěte si návod k obsluze.



Riziko odletujících třísek a hluku.
Používejte ochranu sluchu a zraku.



Nebezpečné napětí. Před prací na tomto zařízení odpojte veškeré napájení energií. Nedodržení tohoto pokynu může mít za následek usmrcení nebo zranění.



Pohybující se čepel. Udržujte ruce v bezpečné vzdálenosti od stroje v provozu. Před údržbou stroj vypněte.



Ni-MH
Li-ion

Pouze pro země EU
Elektrické zařízení ani akumulátor nelikvidujte současně s domovním odpadem! Vzhledem k dodržování evropských směrnic o odpadních elektrických a elektronických zařízeních a směrnice o bateriích, akumulátorech a odpadních bateriích a akumulátorech s jejich implementací v souladu s národními zákony musí být elektrická zařízení, baterie a akumulátory po skončení životnosti odděleně shromážděny a předány do ekologicky kompatibilního recyklačního zařízení.

Účel použití

Toto náradí slouží k děrování otvorů do ocelového materiálu.

Hlučnost

Typická vážená hladina hluku (A) určená podle normy EN 60745-1 EN ISO 3744:
Hladina akustického tlaku (L_{pA}): 76,7 dB(A)
Nejistota (K): 3 dB(A)

POZNÁMKA: Celková(é) hodnota(y) emisí hluku byla(y) změřena(y) v souladu se standardní zkušební metodou a dá se použít k porovnání náradí mezi sebou.

POZNÁMKA: Hodnotu(y) deklarovaných emisí hluku lze také použít k předběžnému posouzení míry expozice vibracím.

VAROVÁNÍ: Používejte ochranu sluchu.

VAROVÁNÍ: Emise hluku se při používání elektrického náradí ve skutečnosti mohou od deklarované(ých) hodnot(y) lišit v závislosti na způsobech použití náradí.

VAROVÁNÍ: Nezapomeňte stanovit bezpečnostní opatření na ochranu obsluhy podle odhadu expozice ve skutečných podmínkách použití. (Vezměte přitom v úvahu všechny části provozního cyklu, tj. kromě doby zátěže například doby, kdy je náradí vypnuté a kdy běží naprázdno.)

Vibrace

Celková hodnota vibrací (vektorový součet tří os) určená podle normy EN 60745-1:

Emise vibrací (a_h): 2,5 m/s² nebo méně

Nejistota (K): 1,5 m/s²

POZNÁMKA: Celková(é) hodnota(y) deklarovaných vibrací byla(y) změřena(y) v souladu se standardní zkušební metodou a dá se použít k porovnání náradí mezi sebou.

POZNÁMKA: Celkovou(é) hodnotu(y) deklarovaných vibrací lze také použít k předběžnému posouzení míry expozice vibracím.

VAROVÁNÍ: Emise vibrací se při používání elektrického náradí ve skutečnosti mohou od deklarované(ých) hodnot(y) lišit v závislosti na způsobech použití náradí.

VAROVÁNÍ: Nezapomeňte stanovit bezpečnostní opatření na ochranu obsluhy podle odhadu expozice ve skutečných podmínkách použití. (Vezměte přitom v úvahu všechny části provozního cyklu, tj. kromě doby zátěže například doby, kdy je náradí vypnuté a kdy běží naprázdno.)

Prohlášení ES o shodě

Pouze pro evropské země

Prohlášení ES o shodě je obsaženo v Příloze A tohoto návodu k obsluze.

BEZPEČNOSTNÍ VÝSTRAHY

Obecná bezpečnostní upozornění k elektrickému náradí

VAROVÁNÍ: Přečtěte si všechny bezpečnostní výstrahy i pokyny a prohlédněte si ilustrace a specifikace dodané k tomuto elektrickému náradí. Nedodržení všech níže uvedených pokynů může vést k úrazu elektrickým proudem, požáru či vážnému zranění.

Všetchna upozornění a pokyny si uschovejte pro budoucí potřebu.

Pojem „elektrické náradí“ v upozorněních označuje elektrické náradí, které se zapojuje do elektrické sítě, nebo elektrické náradí využívající akumulátory.

Bezpečnost na pracovišti

1. **Udržujte na pracovišti pořádek a dbejte, aby bylo dobře osvětlené.** Nepořádek a nedostatek světla mohou zapříčinit úraz.
2. **Nepracujte s elektrickým náradím ve výbušném prostředí, například na místech s výskytem hořlavých kapalin, plynů nebo prachu.** Elektrické náradí produkuje jiskry, které mohou způsobit vznícení prachu nebo par.
3. **Během činnosti s elektrickým náradím udržujte děti a přihlížející v dostatečné vzdálenosti.** Rozptylování může způsobit ztrátu kontroly.

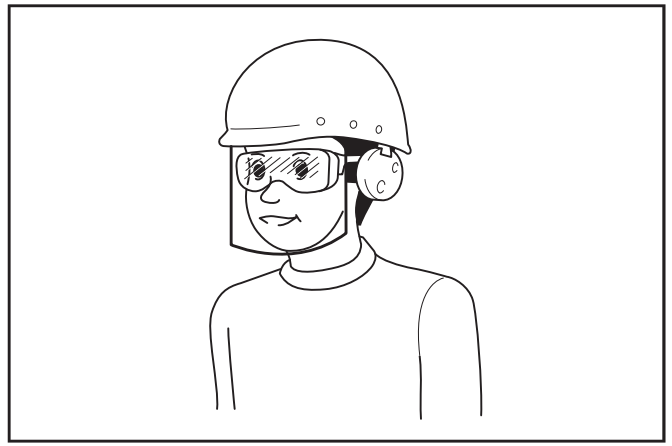
Elektrická bezpečnost

1. **Zástrčka elektrického náradí musí dosáhnout k elektrické zásuvce. Zástrčku nikdy žádným způsobem neupravujte. Při použití elektrického náradí s uzemněním nepoužívejte žádné adaptéry.** Neupravované zástrčky a odpovídající zásuvky snižují nebezpečí úrazu elektrickým proudem.
2. **Vyhýbejte se tělesnému kontaktu s uzemněnými předměty, např. potrubím, radiátory, sporáky a chladničkami.** V případě uzemnění vašeho těla hrozí zvýšené nebezpečí úrazu elektrickým proudem.
3. **Nevystavujte elektrické náradí působení deště nebo vlhka.** Voda, která se dostane do elektrického náradí, zvyšuje nebezpečí úrazu elektrickým proudem.
4. **Nenamáhejte napájecí kabel. Nikdy nepřenášejte elektrické náradí za napájecí kabel ani za něj při vytahování ze zásuvky netahejte.** Dbejte, aby napájecí kabel nepřišel do styku s teplem, olejem, ostrými hranami nebo pohyblivými díly. Poškozené nebo zamotané napájecí kabely zvyšují nebezpečí úrazu elektrickým proudem.
5. **Pracujte-li s elektrickým náradím venku, využijte prodlužovací kabel vhodný k venkovnímu použití.** Použití napájecího kabelu vhodného pro venkovní použití snižuje nebezpečí úrazu elektrickým proudem.

6. **Budete-li muset s elektrickým náradím pracovat ve vlhkém prostředí, použijte napájení s proudovým chráničem.** Použití proudového chrániče omezí nebezpečí úrazu elektrickým proudem.
7. **Elektrické nástroje mohou vytvářet elektromagnetická pole (EMP), která jsou pro uživatele škodlivá.** Uživatelé kardiostimulátorů a jiných podobných zdravotních přístrojů by se měli před použitím tohoto nástroje poradit s výrobcem svého zdravotního zařízení a/nebo s lékařem.

Bezpečnost osob

1. **Při práci s elektrickým náradím buďte opatrní, dávejte pozor na to, co děláte, a používejte zdravý rozum. Nepracujte s elektrickým náradím, když jste unavení nebo pod vlivem drog, alkoholu či léků.** Chvilková nepozornost při práci s elektrickým náradím může mít za následek těžký úraz.
2. **Používejte osobní ochranné prostředky. Vždy používejte ochranu zraku.** Ochranné pracovní prostředky, jako je například respirátor, protiskluzová obuv, ochranná přilba nebo ochrana sluchu, omezí při správném použití riziko zranění.
3. **Zamezte neúmyslnému uvedení do chodu. Před připojením ke zdroji napájení, při zvedání či přenášení náradí a před nasazením akumulátoru se ujistěte, zda je přepínač vypnutý.** Přenášení elektrického náradí s prstem na přepínači nebo připojování elektrického náradí se zapnutým přepínačem může způsobit úraz.
4. **Před zapnutím elektrického náradí odstraňte všechny nastavovací klíče.** Klíč ponechaný v otáčející se části elektrického náradí může způsobit úraz.
5. **Nepřeceňujte vlastní schopnosti. Udržujte vždy správný postoj a rovnováhu.** To umožní lepší ovládnutí elektrického náradí v nenadálých situacích.
6. **Vhodně se oblékněte. Nenoste volné šaty ani šperky. Dbejte, abyste měli vlasy a oblečení v dostatečné vzdálenosti od pohyblivých částí.** Volné šaty, šperky nebo dlouhé vlasy mohou být zachyceny pohyblivými částmi.
7. **Je-li možné připojit zařízení pro odsávání a zachytávání pilin, dbejte, aby bylo připojené a správně používáno.** Používání zařízení na shromažďování pilin může omezit rizika spojená s prachem.
8. **Nedovolte, abyste kvůli pocitu znalosti nabytému častým používáním nástrojů z pohodlně a přestali dbát bezpečnostních předpisů.** Neopatrnost může způsobit vážné zranění během okamžiku.
9. **Při používání elektrického náradí vždy noste ochranné brýle určené k ochraně zraku. Ochranné brýle musí splňovat požadavky normy ANSI Z87.1 v USA, EN 166 v Evropě nebo AS/NZS 1336 v Austrálii a na Novém Zélandu. V Austrálii a na Novém Zélandu je dle zákona též nutné nosit obličejový štít chránící obličej.**



Za vynucení používání vhodných ochranných pracovních prostředků obsluhou náradí či jinými osobami v bezprostřední blízkosti pracoviště odpovídá zaměstnavatel.

Práce s elektrickým náradím a péče o něj

1. **Nepoužívejte při práci s náradím hrubou sílu. Používejte správné elektrické náradí pro zamýšlené použití.** Se správným elektrickým náradím používaným v souladu s jeho určením dosáhnete lepších výsledků a vyšší bezpečnosti.
2. **Nepoužívejte elektrické náradí, nelze-li jej vypínačem zapnout nebo vypnout.** Každé elektrické náradí, které nelze ovládat pomocí vypínače, je nebezpečné a musí být opraveno.
3. **Před nastavováním, výměnou příslušenství nebo uložením elektrického náradí odpojte jeho zástrčku od zdroje napájení, případně odpojte jeho akumulátor (je-li odpojitelný).** Takováto preventivní bezpečnostní opatření snižují nebezpečí neúmyslného spuštění elektrického náradí.
4. **Nepoužívané elektrické náradí ukládejte mimo dosah dětí a nedovolte s ním pracovat osobám, které nejsou s tímto náradím nebo s těmito pokyny obeznámeny.** V rukou nepovolaných osob je elektrické náradí nebezpečné.
5. **Provádějte údržbu elektrického náradí a příslušenství. Kontrolujte správnost nastavení a spojení pohyblivých částí, jejich neporušenost a všechny ostatní podmínky, které mohou ovlivňovat jejich činnost. Je-li elektrické náradí poškozené, nechte je před použitím opravit.** Špatně udržované elektrické náradí bývá příčinou úrazů.
6. **Udržujte řezné nástroje nabroušené a čisté.** Správně udržované řezné nástroje s ostrými řeznými břity se snadněji ovládají a je u nich menší pravděpodobnost, že uvíznou.
7. **Používejte elektrické náradí, příslušenství, pracovní nástroje, atd. v souladu s těmito pokyny. Současně vezměte v úvahu podmínky na pracovišti a povahu prováděné činnosti.** Použití elektrického náradí pro jiné než určené činnosti by mohlo vést ke vzniku nebezpečné situace.
8. **Držadla a uchopovací plochy udržujte suché, čisté a chraňte je před olejem a mazacím tukem.** V případě kluzkých držadel a uchopovacích ploch není možné v neočekávaných situacích s nástrojem bezpečně manipulovat a ovládat jej.
9. **Při použití nástroje nenoste látkové pracovní rukavice, aby nedošlo k jejich namotání.** Namotání látkových pracovních rukavic do pohyblivých částí nástroje může způsobit zranění.

Práce s akumulátorovým nářadím a péče o něj

1. **Nabíjení provádějte pouze pomocí nabíječky určené výrobcem.** Nabíječka vhodná pro jeden typ akumulátoru může při použití s jiným akumulátorem vést ke vzniku nebezpečí požáru.
2. **Elektrické nářadí používejte pouze s určenými akumulátory.** Použití jiných akumulátorů může vyvolat nebezpečí zranění a požáru.
3. **Pokud akumulátor nepoužíváte, udržujte jej mimo dosah jiných kovových předmětů, jako jsou kancelářské sponky, mince, klíče, hřebíky, šrouby nebo jiné malé kovové předměty, které mohou propojit svorky akumulátoru.** Zkratování svorek akumulátoru může způsobit popáleniny nebo požár.
4. **Při hrubém zacházení může z akumulátoru uniknout elektrolyt. Vyvarujte se styku s ním. Pokud dojde k náhodnému kontaktu, omyjte zasažené místo vodou. Pokud elektrolyt zasáhne oči, vyhledejte lékařskou pomoc.** Elektrolyt uniklý z akumulátoru může způsobit podráždění nebo popálení pokožky.
5. **Nepoužívejte poškozený nebo upravený akumulátor nebo nářadí.** U poškozených nebo upravených akumulátorů může dojít k neočekávanému chování, které může mít za následek požár, výbuch nebo riziko poranění.
6. **Akumulátor nebo nářadí nevystavujte ohni nebo vysokým teplotám.** Při vystavení žáru ohně nebo teplotám nad 130 °C může dojít k výbuchu.
7. **Postupujte dle nabíjecích pokynů a akumulátor nebo nářadí nenabíjejte mimo teplotní rozsah specifikovaný v pokynech.** Nesprávné nabíjení při teplotách mimo stanovený rozsah může poškodit akumulátor a zvýšit riziko požáru.

Servis

1. **Vaše elektrické nářadí si nechávejte opravovat kvalifikovaným pracovníkem s použitím výhradně identických náhradních dílů.** Tím zajistíte zachování bezpečnosti elektrického nářadí.
2. **Akumulátory nikdy sami nespravujte.** Opravy akumulátorů smí provádět pouze výrobce nebo autorizovaná servisní střediska.
3. **Dodržujte pokyny pro mazání a výměnu příslušenství.**

Bezpečnostní pokyny pro akumulátorový děrovací nástroj

1. **Základem je správný výběr střížníku a střížnice.** Při výběru správného střížníku a střížnice zvažte tvar otvoru, velikost otvoru, tloušťku obrobku a typ materiálu.
2. **Ujistěte se, že jakýkoliv střížník se stupňovitým ostřím, které zabraňuje volné rotaci, je namontován správně do děrovacího pístu, teprve poté utáhněte pojistnou matici.**
3. **V případě děrování kanálových obrobků a obrobků vyrobených z nerezové oceli použijte střížnici určenou přímo pro tyto materiály. Vždy používejte jen kombinaci střížníku a střížnice, která je vhodná pro danou tloušťku obrobku.**

4. **Ujistěte se, že jsou střížník a střížnice pevně uchyceny na svých místech pomocí matice či šroubu.** V opačném případě může dojít k vážnému poškození nářadí a vážnému zranění. Pravidelně kontrolujte a utahujte střížník i střížnici.
5. **Nářadí je poháněno elektrohydraulicky. Když je teplota okolí nízká, je nutné ho před použitím nechat několik minut volně běžet.**
6. **Obličej, ruce a další části těla udržujte během práce mimo děrovací oblast.**
7. **Při výměně střížníku nebo střížnice či opravách a seřizování vždy nejprve vyjměte z nářadí akumulátor.**
8. **Střížník a střížnice, které jsou opotřebované, deformované, zubaté, zlomené nebo jinak poškozené, mohou způsobit poruchu nářadí a vážnou nehodu. V takovém případě je ihned vyměňte za nové dodané společností Makita.**
9. **Při děrování nerezové oceli se mohou střížník a střížnice opotřebovat rychleji než v případě měkkých materiálů. Ujistěte se, že střížník a střížnice jsou v dobrém stavu, nejsou opotřebované či deformované, zubaté, zlomené nebo jinak poškozené. Hodláte-li děrovat materiály neuvedené ve specifikacích, obraťte se nejprve na svého prodejce o radu.**
10. **Pravidelně vyndávejte a kontrolujte uhlíky. Po 200 použitích je vyměňte.** Uhlíky s délkou 6 mm nebo méně mohou způsobit poškození motoru.
11. **Při nepřetržitém používání nářadí může jeho teplota přesáhnout 70 °C, což může způsobit snížení výkonu. V takovém případě zastavte na asi 1 hodinu provoz a před dalším použitím nechte nářadí vychladnout.**
12. **Nezakrývejte ani neblokujejte ventilační otvory motoru, protože to může způsobit přehřátí motoru s následkem kouře, vznícení nebo výbuchu.**

Důležitá bezpečnostní upozornění pro akumulátor

1. **Před použitím akumulátoru si přečtěte všechny pokyny a varovné symboly na (1) nabíječce, (2) akumulátoru a (3) výrobku využívajícím akumulátor.**
2. **Akumulátor nerozebírejte.**
3. **Pokud se příliš zkrátí provozní doba akumulátoru, přerušete okamžitě práci. V opačném případě existuje riziko přehřívání, popálení nebo dokonce výbuchu.**
4. **Budou-li vaše oči zasaženy elektrolytem, vypláchněte je čistou vodou a okamžitě vyhledejte lékařskou pomoc. Může dojít ke ztrátě zraku.**
5. **Akumulátor nezkratujte:**
 - (1) **Nedotýkejte se svorek žádným vodivým materiálem.**
 - (2) **Neskladujte akumulátor v nádobě s jinými kovovými předměty, jako jsou hřebíky, mince, apod.**
 - (3) **Nevystavuje akumulátor vodě a dešti. Zkrat akumulátoru může způsobit velký průtok proudu, přehřátí, možné popálení a dokonce i poruchu.**

6. Neskladujte nářadí a akumulátor na místech, kde může teplota překročit 50 °C (122 °F).
7. Nespalujte akumulátor, ani když je vážně poškozen nebo úplně opotřeben. Akumulátor může v ohni vybuchnout.
8. Dávejte pozor, abyste akumulátor neupustili ani s ním nenaráželi.
9. Nepoužívejte poškozené akumulátory.
10. Obsažené lithium-iontové akumulátory podléhají právním požadavkům na nebezpečné zboží. V případě komerční přepravy například externími dopravci je třeba dodržet zvláštní požadavky na balení a značení. Pro přípravu zboží k přepravě je nutná konzultace s odborníkem na nebezpečný materiál. Dodržujte také případné podrobnější národní předpisy. Odkryté kontakty přelepte izolační páskou či jinak zakryjte a akumulátory zabalte tak, aby se v balení nemohly pohybovat.
11. Při likvidaci akumulátoru jej vyjměte z nářadí a zlikvidujte jej na bezpečném místě. Při likvidaci akumulátoru postupujte podle místních předpisů.
12. Akumulátor používejte pouze s výrobky specifikovanými společností Makita. Instalace akumulátoru do nevyhovujících výrobků může způsobit požár, nadměrné zahřívání, explozi nebo únik elektrolytu.

13. Pokud nářadí delší dobu nepoužíváte, je nutné z něj akumulátor vyjmout.

TYTO POKYNY USCHOVEJTE.

⚠ UPOZORNĚNÍ: Používejte pouze originální akumulátory Makita. Používání neoriginálních nebo upravených akumulátorů může způsobit explozi akumulátoru a následný požár, zranění a jiné poškození. Zaniká tím také záruka společnosti Makita na nářadí a nabíječku Makita.

Tipy k zajištění maximální životnosti akumulátoru

1. Akumulátor nabíjte dříve, než dojde k jeho úplnému vybití. Pokud si povšimnete sníženého výkonu nářadí, vždy jej zastavte a dobijte akumulátor.
2. Nikdy nenabíjete úplně nabitý akumulátor. Přebíjení zkracuje životnost akumulátoru.
3. Akumulátor dobíjete při pokojové teplotě od 10 °C do 40 °C (50 °F až 104 °F). Před nabíjením nechte horký akumulátor zchladnout.
4. Pokud se akumulátor delší dobu nepoužívá (déle než šest měsíců), je nutno jej dobít.

POPIS DÍLŮ

► Obr.1

1	Motor	2	Bezpečnostní štítek	3	Kryt čerpadla	4	Pojistná matice střížníku
5	Střížník	6	Střížnice	7	Stěrač	8	C rám
9	Zarážka	10	Vratná páčka	11	Mazací otvor	12	Spoušť
13	Zajišťovací tlačítko	14	Akumulátor	-	-	-	-

POPIS FUNKCÍ

⚠ UPOZORNĚNÍ: Před nastavováním nářadí nebo kontrolou jeho funkce se vždy přesvědčte, zda je vypnuté a je vyjmutý akumulátor.

Nasazení a sejmутí akumulátoru

⚠ UPOZORNĚNÍ: Před nasazením či sejmутím akumulátoru nářadí vždy vypněte.

⚠ UPOZORNĚNÍ: Při nasazování či snímání akumulátoru pevně držte nářadí i akumulátor. V opačném případě vám může nářadí nebo akumulátor vyklouznout z rukou a mohlo by dojít k jejich poškození či ke zranění.

► Obr.2: 1. Červený indikátor 2. Tlačítko 3. Akumulátor

Chcete-li akumulátor sejmout, vysuňte jej se současným přesunutím tlačítka na přední straně akumulátoru.

Při nasazování akumulátoru vyrovnejte jazýček na bloku akumulátoru s drážkou v krytu a zasuňte akumulátor na místo. Akumulátor zasuňte na doraz, až zacvakne na své místo. Není-li tlačítko zcela zajištěno, uvidíte na jeho horní straně červený indikátor.

⚠ UPOZORNĚNÍ: Akumulátor zasunujte vždy zcela tak, aby nebyl červený indikátor vidět. Jinak by mohl akumulátor ze zařízení vypadnout a způsobit zranění obsluze či přihlížejícím osobám.

⚠ UPOZORNĚNÍ: Akumulátor nenasazujte násilím. Nelze-li akumulátor zasunout snadno, nevkládáte jej správně.

Systém ochrany akumulátoru

Nářadí je vybaveno systémem ochrany akumulátoru. Tento systém automaticky přerušuje napájení motoru, aby se prodloužila životnost nářadí a akumulátoru. Budou-li nářadí nebo akumulátor vystaveny některé z níže uvedených podmínek, nářadí se během provozu automaticky vypne.

Ochrana proti přílišnému vybití











V případě nedostačující kapacity akumulátoru se nářadí automaticky vypne. V takovém případě vyjměte akumulátor z nářadí a nabíjete jej.

Indikace zbývající kapacity akumulátoru

Pouze pro akumulátory s diodovým ukazatelem

► Obr.3: 1. Kontrolky 2. Tlačítko kontroly

Stisknutím tlačítka kontroly na akumulátoru zjistíte zbývající kapacitu akumulátoru. Kontrolky indikátoru se na několik sekund rozsvítí.

Kontrolky			Zbývající kapacita
 Svítí	 Nesvítí	 Bliká	
			75 % až 100 %
			50 % až 75 %
			25 % až 50 %
			0 % až 25 %
			Nabijte akumulátor.
 ↑ ↓ 			Došlo pravděpodobně k poruše akumulátoru.

POZNÁMKA: Kapacita udávaná indikátorem se může mírně lišit od skutečné kapacity v závislosti na podmínkách používání a teplotě prostředí.

Používání spouště

⚠ UPOZORNĚNÍ: Před instalací akumulátoru do nástroje vždy zkontrolujte správnou funkci spouště, a zda se spoušť po uvolnění vrací do polohy vypnutí.

⚠ UPOZORNĚNÍ: Pokud spoušť nepoužíváte, vždy ji zajistěte.

Během děrování obrobku držte spoušť do té doby, než střížník zajede do střížnice a poté se vrátí na svou výchozí pozici.

Chcete-li zablokovat spoušť, stiskněte zajišťovací tlačítko spouště ze strany B. Odblokování provedete stisknutím zajišťovacího tlačítka ze strany A

► Obr.4: 1. Zajišťovací tlačítko 2. Spoušť

Otočná rukojeť

Rukojeť se může během provozu otáčet o 360 stupňů v obou směrech. Tato funkce je zvláště užitečná při práci v nevhodných nebo úzkých prostorech, neboť umožňuje obsluhu umístit nářadí v co nejlepší poloze pro snadný provoz.

► Obr.5

SESTAVENÍ

⚠ UPOZORNĚNÍ: Před prováděním jakýchkoli prací na nářadí se vždy přesvědčte, zda je vypnuté a je vyjmutý akumulátor.

Výměna střížníku a střížnice

Výměna kulatého střížníku

► Obr.6: 1. Stěrač 2. Matice a stavěcí šroub 3. Pojistná matice střížníku 4. Kulatý střížník

1. Ujistěte se, že je děrovací píst plně zatažen. Odstraňte stěrače, aby byl lepší přístup k dílům.
2. Nejprve je nutné vyjmout střížník, poté střížnici. Odšroubujte pojistnou matici střížníku a vyjměte střížník. Poté odšroubujte stavěcí šroub a matici a vyjměte střížnici.

POZOR: Při výměně střížníku a střížnice se ujistěte, že byla vybrána správná velikost, tloušťka a tvar. Tvarované střížníky a střížnice musí být navzájem řádně zarovnané.

3. Umístěte střížnici do C rámu ve správné poloze. Pevně uchytte pomocí stavěcího šroubu a utáhněte matici.
4. Vložte střížník do pojistné matice střížníku. Vložte střížník s maticí do děrovacího pístu a ručně utáhněte matici.

POZOR: Když montujete střížník se stupňovitým ostřím (bez rotace), ujistěte se, že jeho orientace je správná a že stupňovité ostří je ve správné poloze v děrovacím pístu.

5. Ujistěte se, že je střížník ve správné pozici v děrovací tyči, a utáhněte pojistnou matici střížníku pomocí dodané zádržné tyče matice.

► Obr.7: 1. Zádržná tyč matice 2. Pojistná matice střížníku 3. Povolit 4. Utáhnout

6. Vraťte zpět stěrače.

⚠ VAROVÁNÍ: Nejsou-li střížník a střížnice stejné velikosti nebo řádně zarovnané, může střížník udeřit do střížnice tak, že dojde ke zlomení obou dílů. V takovém případě mohou odlétající části těchto zlomených dílů způsobit zranění.

⚠ UPOZORNĚNÍ: Pravidelně kontrolujte křídlaté šrouby, které drží stěrač, zda jsou řádně utaženy. Uvolněné šrouby mohou způsobit, že se stěrač odpojí a poškodí nářadí.

Výměna obdélného střížníku

► Obr.8: 1. Stěrač 2. Matice a stavěcí šroub 3. Pojistná matice střížníku 4. Obdélný střížník 5. Stupňovité ostří 6. Děrovací tyč

1. Ujistěte se, že je děrovací píst plně zatažen. Odstraňte stěrače, aby byl lepší přístup k dílům.
2. Nejprve je nutné vyjmout střížník, poté střížnici. Odšroubujte pojistnou matici střížníku a vyjměte střížník. Poté odšroubujte stavěcí šroub a matici a vyjměte střížnici.

POZOR: Při výměně střížníku a střížnice se ujistěte, že byla vybrána správná velikost, tloušťka a tvar. Tvarované střížníky a střížnice musí být navzájem řádně zarovnané.

3. Pevně uchyťte obdélnou střížnici pomocí stavěcího šroubu a utáhněte matici.
4. Vložte obdélný střížník do pojistné matice střížníku. Umístěte stupňovité ostří obdélného střížníku do děrovacího pístu a poté ručně utáhněte pojistnou matici střížníku.

POZOR: Není-li stupňovité ostří vloženo do děrovacího pístu správně, nebude možné pojistnou matici střížníku utáhnout. Ujistěte se, že je obdélný střížník vložen správně do děrovací tyče.

5. Zatláče obdélný střížník proti děrovací tyči a pevně utáhněte pojistnou matici střížníku za pomoci zádržné tyče matice.
► **Obr.9:** 1. Zádržná tyč matice 2. Pojistná matice střížníku 3. Povolit 4. Utáhnout

6. Vraťte zpět stěrač.

VAROVÁNÍ: Nejsou-li střížník a střížnice stejné velikosti nebo řádně zarovnané, může střížník udeřit do střížnice tak, že dojde ke zlomení obou dílů. V takovém případě mohou odlétající části těchto zlomených dílů způsobit zranění.

UPOZORNĚNÍ: Pravidelně kontrolujte křídlaté šrouby, které drží stěrač, zda jsou řádně utaženy. Uvolněné šrouby mohou způsobit, že se stěrač odpojí a poškodí nářadí.

UPOZORNĚNÍ: Ujistěte se, že je stupňovité ostří obdélného střížníku ve správné poloze v děrovací tyči a že pojistná matice střížníku je řádně utažena.

PRÁCE S NÁŘADÍM

Správné použití nářadí

Výběr střížnice

Je velmi důležité, aby zvolená střížnice byla správným typem pro danou tloušťku obrobku. Děrování obrobku s tloušťkou 4 mm až 8 mm pomocí střížnice, která je určena pro tenčí obrobky, může způsobit zablokování materiálu v obrobku. To je způsobeno menší vůlí mezi střížníkem a střížnicí. V takovém případě bude obrobek vytažen nahoru vracejícím se střížníkem, jak je vidět na obrázku. Zvláštní pozornost je nutné věnovat při děrování ploché tyče z měkké oceli, hliníku nebo mědi.

- **Obr.10:** 1. Obrobek

Správné použití stěrače

Nevkládejte obrobek tak, aby jeden nebo oba konce nepodpíral stěrač. Není-li obrobek řádně podepřen, bude se při vracení střížníku pohybovat. Tím se může střížník zablokovat a poškodit nářadí.

- **Obr.11:** 1. Stěrač 2. Obrobek

Děrování otvoru

UPOZORNĚNÍ: Před děrováním se ujistěte, že jsou namontovány správné typy střížníku a střížnice.

1. Zkontrolujte polohu pro děrování.
► **Obr.12:** 1. Střížník 2. Plochá tyč 3. Střížnice
2. Povolte šroub s hlavou na zarážce a upravte polohu zarážky dle potřeby. Poté šroub s hlavou opět utáhněte.

POZNÁMKA: Zarážka je nastavena tak, aby držela děrovací nářadí v konstantní vzdálenosti od okraje obrobku.

3. Zkontrolujte, zda je vratná páčka v plně zavřeném poloze ve směru hodinových ručiček.
► **Obr.13:** 1. Pružný kolík 2. Vratná páčka 3. Otevřená pozice 4. Zavřená pozice

4. Zkontrolujte, zda je děrovací píst plně zatažen.
5. Umístěte děrovací nářadí do požadované pozice vůči obrobku, k čemuž využijte jako vodítko zarážku. Srovnejte bod děrování se středovou značkou požadovaného otvoru.
6. Neustále držte spoušť, dokud střížník nedosáhne konce své dráhy rázu a nevrátí se zpět na výchozí pozici.

Děrovací tyč se vysune a protlačí střížník skrze obrobek.

POZNÁMKA: Pro přesnější a snazší umístění střížníku stiskněte spoušť postupně tak, aby se střížník dotýkal obrobku. Není-li poloha uspokojivá, otevřete vratnou páčku, zatáhněte střížník zpět a proveďte další pokus. Jestliže se střížník otevřením vratné páčky nevrátí do své výchozí pozice, vraťte ho stisknutím tlačítka spouště.

POZNÁMKA: Jestliže se střížník po děrování nevrací, pusťte spoušť, čímž se motor zastaví, a poté ji znovu stiskněte.

Pokud se střížník nevrátí ani po všech těchto výše uvedených postupech, proveďte kroky k zastavení provozu a poté postupujte dle kroků k dokončení děrování uvedených níže.

Zastavení provozu před dokončením děrování

Chcete-li zastavit provoz předtím, než je dokončeno děrování, proveďte následující postup:

1. Otočte vratnou páčku proti směru hodinových ručiček, dokud se nedotkne pružného kolíku, a poté ihned zpět na výchozí pozici.

Tím se uvolní vnitřní tlak v nářadí. Jestliže se střížník vytáhne z obrobku vlastní silou, nechte ho zcela se vrátit do výchozí pozice. Poté otočte vratnou páčku zpět do výchozí pozice. V takovém případě není následující krok potřeba.

2. Neustále držte spoušť, dokud se střížník nevrátí zpět na výchozí pozici.

Použití zarážky pro maximální hloubku

Volitelné příslušenství

⚠ UPOZORNĚNÍ: Před montáží nebo demontáží zarážky se ujistěte, že je vyjmutý akumulátor, aby nedošlo k náhodnému spuštění a zranění.

Děrování až do hloubky 40 mm od okraje obrobku lze provádět pomocí volitelné zarážky.

► **Obr.14:** 1. Šroub a podložka 2. Volitelná zarážka

1. Povolte stavěcí šroub a matici, poté vyjměte střížnici.
2. Vyjměte šroub a podložku, které drží zarážku.
3. Vyjměte zarážku tak, že ji vytáhnete směrem k vrchní straně C rámu.
4. Vložte volitelnou zarážku pro maximální hloubku ze spodní strany C rámu.
5. Upevněte volitelnou zarážku pomocí šroubu a podložky odstraněných v kroku 2.
6. Namontujte střížnici pomocí stavěcího šroubu a matice odstraněných v kroku 1.

ÚDRŽBA

⚠ UPOZORNĚNÍ: Před zahájením kontroly nebo údržby náradí se vždy ujistěte, zda je vypnuté a je vyjmut akumulátor.

POZOR: Nikdy nepoužívejte benzín, benzen, ředidlo, alkohol či podobné prostředky. Mohlo by tak dojít ke změnám barvy, deformacím či vzniku prasklin.

K zachování BEZPEČNOSTI a SPOLEHLIVOSTI výrobku musí být opravy a veškerá další údržba či seřizování prováděny autorizovanými nebo továrními servisními středisky společnosti Makita s využitím náhradních dílů Makita.

Pravidelná údržba

Udržujte vzduchový otvor na konci C rámu bez nečistot a třísek. Otvor musí být volný, aby bylo možné regulovat hydraulický tlak.

► **Obr.15:** 1. Vzduchový otvor

Nedemontujte tři šrouby zobrazené na obrázku. To by způsobilo únik oleje z náradí.

► **Obr.16**

Doplnění oleje

Nástroj je poháněn elektrohydraulicky. Při dodání z výroby byl naplněn olejem. Nedoplňujte olej, pokud zařízení funguje správně. Není-li tlak oleje dostatečný ke správnému provozu, doplňte ho následujícím postupem.

POZOR: Ujistěte se, že jsou pracoviště a veškerá zařízení čisté, tj. bez nečistot, prachu a jiných cizích materiálů, které by se mohly dostat do hydraulického oleje a čerpadla.

POZOR: Vždy používejte pouze čistý hydraulický olej doporučený společností Makita. Chcete-li zabránit poškození těsnění nebo jiných vnitřních částí stroje, nepoužívejte jiný olej než uvedený níže.

Doporučený olej:

- hydraulický olej Makita
- Super Hyrando #46 (JXTG Nippon Oil & Energy Corp.)
- Shell Tellus Plus #46 (U.S. Shell)
- Hydraulický olej se srovnatelnými vlastnostmi při opotřebení, ISO viskozita stupně 46.

1. Namontujte akumulátor do náradí.
2. Položte náradí na levý bok, tak aby mazací otvor směřoval nahoru.
3. Spusťte náradí tak, aby se střížník dostal skoro až do maxima své dráhy rázu.

POZNÁMKA: Je-li to třeba, proveďte několik rázů. Tím bude možné určit maximální dráhu rázu a správnou polohu děrovacího pistu. V této poloze můžete doplnit vhodný objem nového oleje, protože olej byl z čerpadla zcela vyprázdněn.

4. Vyjměte z náradí akumulátor.
5. Opatrně odejměte šroubovou krytku mazacího otvoru.
► **Obr.17:** 1. Šroubová krytka
6. Naplňte nádržku hydraulickým olejem pomocí malé olejničky, která je dodávána s náradím.
7. Několikrát otočte náradím různými směry tam a zpět, tak aby se uvolnil vzduch v bublinách. Poté doplňte olej dle potřeby.
8. Namontujte zpět šroubovou krytku a otřete přebytečný olej.
9. Vložte zpět akumulátor, otočte vratnou páčku do otevřené pozice a spusťte náradí na pár rázů. Poté otočte vratnou páčku do zavřené pozice a znovu spusťte náradí.

Tím se systém odvzdušní. Opakujte tento postup, dokud nebude děrovací píst v poloze maximální dráhy rázu.

10. Je-li třeba přidat další olej, postupujte znovu podle kroků 3 až 9.

Je-li olej zcela spotřebován, musíte tento postup několikrát zopakovat.

Výměna uhlíků

Jsou-li uhlíky opotřebené až po mezní značku, vyměňte je.

POZOR: Udržujte uhlíky čisté a zajistěte, aby se mohly v držácích volně pohybovat.

POZOR: Oba uhlíky je třeba vyměňovat najednou.

POZOR: Používejte výhradně stejné uhlíky.

► **Obr.18:** 1. Mezní značka

1. Odstraňte dva šrouby na zadním krytu pomocí šroubováku a poté odejměte zadní kryt.

► **Obr.19:** 1. Zadní kryt 2. Šroub

2. Zvedněte rameno pružiny a poté jej umístěte do vybraní v krytu pomocí plochého šroubováku nebo podobného nástroje.

► **Obr.20:** 1. Rameno 2. Pružina 3. Vybrání

3. Sejměte krytky uhlíků z uhlíků pomocí kleští a poté vyjměte opotřebované uhlíky. Vložte nové uhlíky a zajistěte krytky.

► **Obr.21:** 1. Krytka uhlíku

4. Dbejte, aby krytky uhlíků správně zapadly do otvorů v držácích uhlíků.

► **Obr.22:** 1. Otvor 2. Krytka uhlíku

5. Nainstalujte zpět zadní kryt a pevně dotáhněte oba šrouby.

ŘEŠENÍ POTÍŽÍ

Před žádostí o opravu proveďte nejprve prohlídku sami. Narazíte-li na problém, jenž v této příručce není vysvětlen, nepouštějte se do demontáže zařízení. Požádejte o pomoc některé z autorizovaných servisních středisek Makita, kde k opravám vždy používají náhradní díly Makita.

Problém	Pravděpodobná příčina (porucha)	Náprava
Děrovací píst nejde ven.	Nedostatek oleje	Doplňte olej.
	Děrovací píst se zcela nevrací kvůli pilinám, prachu nebo nečistotám v posuvné části pístu a C rámu.	Zatlačte děrovací píst zpět. Očistěte děrovací píst.
	Děrovací píst se zcela nevrátil kvůli tomu, že je deformován.	Předejte zařízení k opravě v místním autorizovaném servisním středisku.
	Děrovací píst se zcela nevrátil kvůli tomu, že je slabá vratná pružina.	Předejte zařízení k opravě v místním autorizovaném servisním středisku.
Děrovací píst sice jde ven, ale střížná síla je příliš malá, než aby došlo k děrování obrobku.	Nedostatek oleje.	Doplňte olej.
	Kontakt mezi válcem a ventilem není správný. Na vodící tyči válce mohou být škrábance nebo piliny a nečistoty.	Předejte zařízení k opravě v místním autorizovaném servisním středisku.
	Porouchaný ventil.	Předejte zařízení k opravě v místním autorizovaném servisním středisku.
	Nesprávná vůle mezi válcem a pístem.	Předejte zařízení k opravě v místním autorizovaném servisním středisku.
	Nesprávný kontakt mezi válcem a zpětným ventilem.	Předejte zařízení k opravě v místním autorizovaném servisním středisku.
	Poškozená náplň válce.	Předejte zařízení k opravě v místním autorizovaném servisním středisku.
Úniky oleje.	Škrábance na nivelátoru oleje nebo jeho poškození.	Předejte zařízení k opravě v místním autorizovaném servisním středisku.
	Škrábance na posuvné části C rámu a děrovacím pístu, případně na záložním kroužku.	Předejte zařízení k opravě v místním autorizovaném servisním středisku.
	Poškození O-kroužku ve spoji mezi C rámem a válcem.	Předejte zařízení k opravě v místním autorizovaném servisním středisku.
	Poškození vložky ve spoji mezi válcem a krytem čerpadla.	Předejte zařízení k opravě v místním autorizovaném servisním středisku.
	Nedostatečně utažené šrouby u jednotlivých dílů.	Utáhněte šrouby.
Motor neběží. Špatný výkon motoru.	Nedostatečně nabitý akumulátor.	Nabijte akumulátor.
	Akumulátor je na konci své životnosti.	Vyměňte akumulátor za nový.
	Porucha motoru kvůli přehřátí.	Předejte zařízení k opravě v místním autorizovaném servisním středisku.
	Deformace nebo porucha ložisek a převodu u motoru.	Předejte zařízení k opravě v místním autorizovaném servisním středisku.

⚠ UPOZORNĚNÍ: Vnitřní součástky čerpadla mají velmi nízké tolerance a jsou citlivé na poškození prachem, nečistotou, kontaminací hydraulické kapaliny nebo nesprávnou manipulací. Demontáž pouzdra čerpadla vyžaduje speciální nástroje a školení a měl by ji provádět pouze opravář, který absolvoval řádné školení a má správné nástroje. Nesprávný servis elektrických součástek může způsobit stavy, které mohou vést k vážným poraněním. Čerpadlo, součástky pístu a veškeré elektrické součástky smí opravovat pouze autorizovaná opravna, prodejce nebo distributor.

POZOR: Pokus o opravu vnitřních součástí oblasti čerpadla provedený nepovolanými osobami ruší záruku.

VOLITELNÉ PŘÍSLUŠENSTVÍ

⚠ UPOZORNĚNÍ: Pro nářadí Makita popsané v tomto návodu doporučujeme používat následující příslušenství a nástavce. Při použití jiného příslušenství či nástavců může hrozit nebezpečí zranění osob. Příslušenství lze používat pouze pro stanovené účely.

Potřebujete-li bližší informace ohledně tohoto příslušenství, obraťte se na místní servisní středisko společnosti Makita.

- Pracovní stojan
- Zarážka (max. hloubka hrdla)
- Originální akumulátor a nabíječka Makita

POZNÁMKA: Některé položky seznamu mohou být k nářadí přibaleny jako standardní příslušenství. Přibalené příslušenství se může v různých zemích lišit.